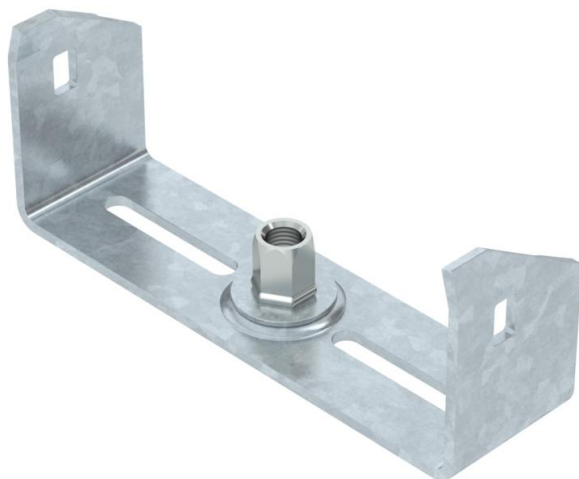


Fiche technique

Suspension centrale de chemin de câbles, hauteur d'aile 60 FT

Référence: 6358756



Suspension centrale pour chemins de câbles avec longeron latéral enroulé et d'une hauteur d'aile de 60 mm.

La suspension centrale dispose d'un embout fileté rotatif M10. Lors de la pose, veillez à une répartition homogène de la charge (éviter toute pose unilatérale).

Les largeurs de 100, 150 et 200 mm ont des perforations de base supplémentaires afin que la suspension centrale puisse être vissée à la base du canal lorsqu'elle est utilisée pour la maintenance fonctionnelle conformément à la norme DIN 4102 partie 12.



St acier

FT galvanisé à chaud par trempage

Données sources

Référence	6358756
Type	MAH 60 150 FT
Désignation 1	Suspension centrale
Désignation 2	pour dalle perforée
Fabricant	OBO
Dimension	B150mm
Matériau	acier
Surface	galvanisé à chaud par trempage
Norme de surface	DIN EN ISO 1461
Unité d'emballage minimale	1
Unité de mesure	Pièces
Poids	23 kg
Unité de poids	kg/100 paires

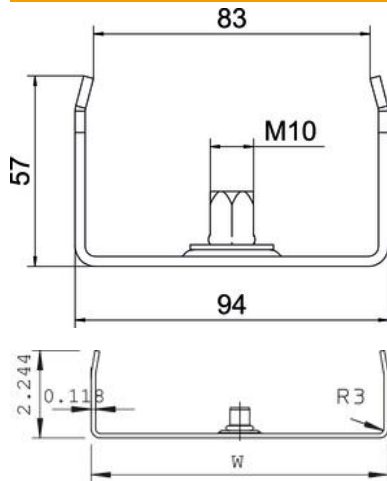
Fiche technique

Suspension centrale de chemin de câbles, hauteur d'aile 60 FT

Référence: 6358756



Dimensions



Longueur	40 mm
Largeur	150 mm
Largeur	8 dans
Hauteur	57 mm
Cote B (mm)	144 mm
Cote b (mm)	134 mm
Cote B1 (mm)	134 mm

Caractéristiques techniques

Modèle	accroché
F en kN	0,5 kN
Maintien en fonction pour largeur max.	non
pour largeur min.	150 mm
Convient pour la tige filetée métrique	150
Convient pour largeur de chemin de câbles/échelle de câble	10
Diamètre du trou	150 mm
Réglable	10,5 mm
	non